

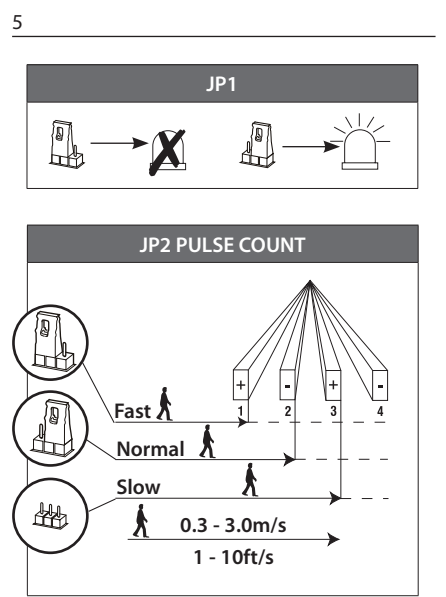
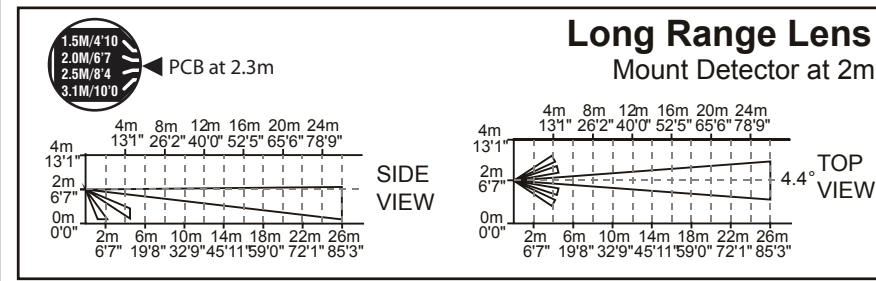
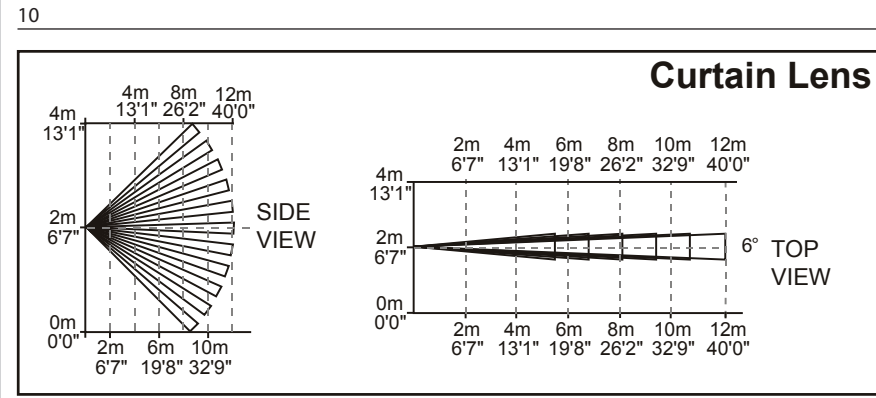
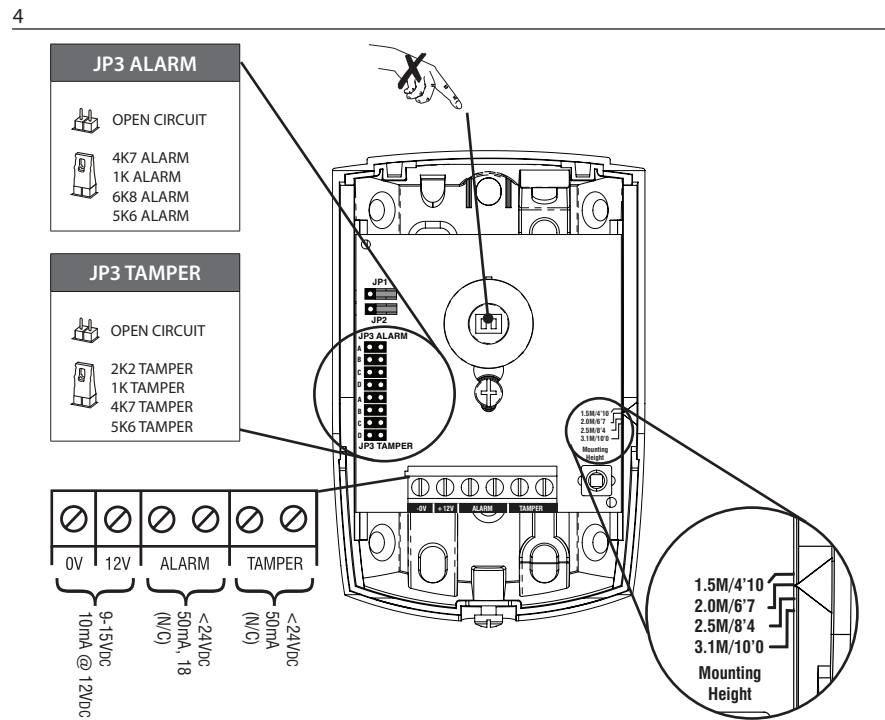
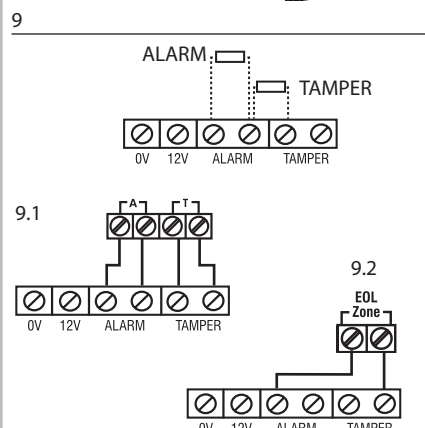
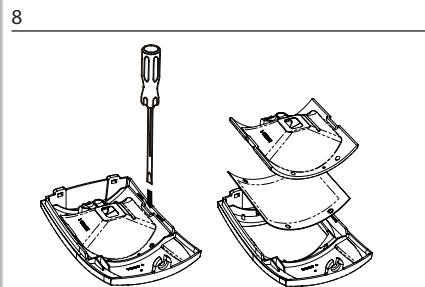
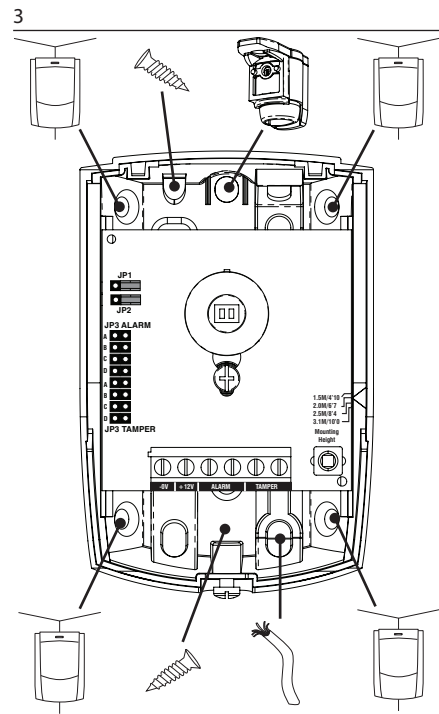
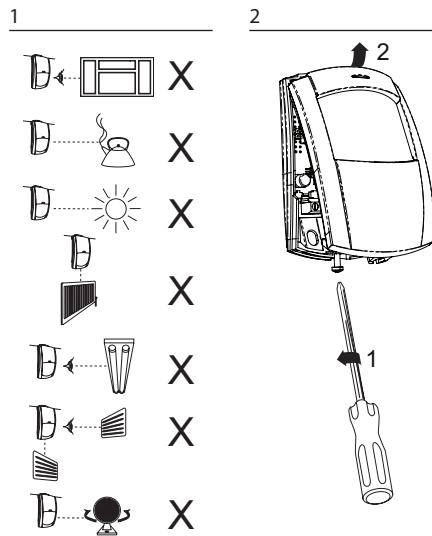
Instruction Manual

Premier Compact IR

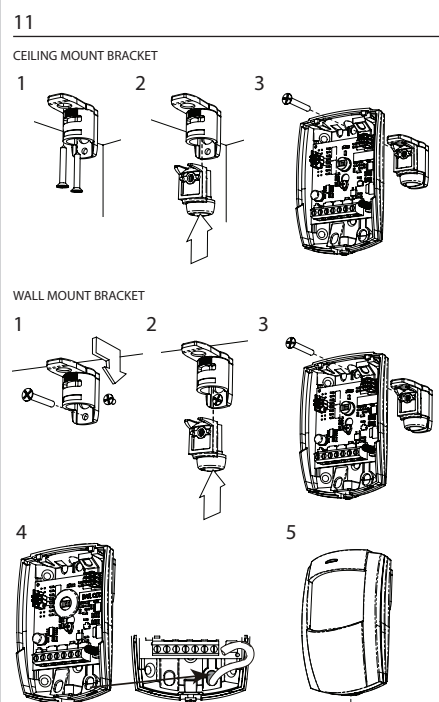
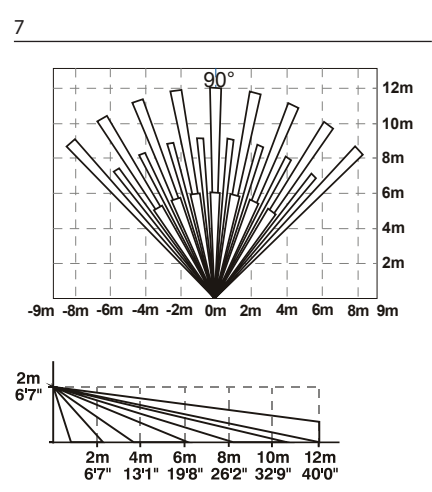


Texecom
Designed to Perform

MADE IN ENGLAND INS546-2



Panel Support	Texecom	Cooper Menvier	Honeywell	Pyronix	DSC
Alarm EOL	4K7	4K7	1K	6K8	5K6
Tamper EOL	2K2	2K2	1K	4K7	5K6



Specifications	
Type	Compact IR
Detector	PIR
Signal processing	ANALOGUE
Range	12 m
Optical	Fresnel Lens
Input power	9 VDC to 15 VDC (15 VDC nominal @ 10.6 mA) Power rating 0.16 W
Peak to peak ripple	2 V (at 12 VDC)
Detector start-up time	60 seconds
Normal current consumption (mA)	max. 8.7
Current consumption in Alarm (mA)	max. 7.5
Max current consumption (mA)	max. 10.6
Mounting height	Min. 1.5 m (4.1 ft), Max. 3.1 m (10 ft.)
Target speed range	30 cm/s to 3 m/s (1 ft/s to 10 ft/s)
Alarm relay	< 24 V 50 mA (NC) max. 34 Ω resistive load
Tamper relay	< 24 V 50 mA (NC)
Alarm time	> 2 seconds
Operating temperature	-10°C to +55°C (14°F to 130°F)
Dimensions (HxWxD)	95 mm x 63 mm x 40.5 mm
Relative humidity	Max. 95%
Weight	73 g
Power supply	Rated 94HB

EN: Installation Sheet

Product description
The Premier Compact IR are designed to detect movement of an intruder and activate an alarm control panel. The product is intended to be connected to a listed burglar compatible control unit or a power supply that has a voltage output range of between 9 to 15 VDC and provides a minimum of 4 hours of standby power.

Installation guidelines
The technology used in these detectors resists false alarm hazards. However, avoid potential causes of instability such as (see Fig. 1):
 • Direct sunlight on the detector.
 • Heat sources within the detector field of view.
 • Strong draughts onto the detector.
 • Obscuring the detector field of view with large objects, such as furniture.
 Not suitable for outdoor use.

Installing the detector
 1. Unwind the screw at the base of the detector until loose; the screw will be retained in the product (see Fig. 2, step 1).
 2. Lift detector lid out from the base and off the lugs at the top (see Fig. 2, step 2).
 3. Fix the base to the wall between 1.5 m and 3.1 m (4.1 and 10 ft) from the floor. For flat mounting use a minimum of 2 screws (DIN 7998).
 4. Set the mounting height by adjusting the position of the PCB (see Fig. 4).
 5. Wire the detector (see Fig. 4 and 9). For Double Pole connection (Jumper links not used) (See Fig.9.1). For Dual End-of-Line connection (DEOL) (See Fig. 9.2)
 6. Select the desired jumper settings (see Fig. 4). See the 'Jumper settings' section for more information.
 7. For ceiling mount applications that require a 90° coverage use the optional swivel-mount bracket. (Part Number: AFU-0005).
 8. Replace lid and tighten the screw in a base. For bracket installation see Fig. 11.

Jumper settings

(See Fig.5 for Jumper locations in the detector.)
Alarm Jumper
 OFF: Alarm in open circuit
 ON: End of line resistor
Tamper Jumper
 OFF: Tamper in open circuit
 ON: End of line resistor
LED Jumper
 LEFT: LED off
 RIGHT: LED on
Pulse Count Jumper See Fig. 5.
 LEFT: Pulse Count 1 (high sensitivity required for EN50131-2-2)
 RIGHT: Pulse Count 2 (normal sensitivity)
 OFF: Pulse Count 3 (low sensitivity)

Accessory lenses

For cover pattern for accessory lenses see Figure 10.

PIR Function	Red LED	Alarm Relay	To Reset
Start Up	Continuously On	Closed	Automatically after 60 seconds
PIR Intruder Alarm	Continuously On	Open (Alarm)	Automatically after a minimum of 2 seconds

LED Indication

Función PIR	LED rojo	Relé de alarma	Para restablecer
Inicio de sesión	Encendido de forma continua	Cerrado	Automáticamente tras 60 segundos
Alarma contra intrusos del PIR	Encendido de forma continua	Abrir (alarma)	Automáticamente después de al menos 2 segundos

ES: Hoja de instalación

Descripción del producto
Los modelos Premier Compact IR están diseñados para detectar el movimiento de intrusos y activar un panel de control de alarma. El producto debe conectarse a una unidad de control compatible con una de las alarmas antirrobo de las que se especifican o bien a una fuente de alimentación que esté dentro de un intervalo de salida de tensión de entre 9 y 15 VCC y proporcione un mínimo de 4 horas de alimentación en modo de reposo.

Instrucciones para la instalación
La tecnología empleada en estos detectores resiste riesgos de falsas alarmas. Sin embargo, debe evitar posibles causas de inestabilidad, como (ver Fig. 1):
 •Luz solar directa en el detector.
 •Fuentes de calor dentro del campo de visión del detector.
 •Corrientes de aire intensas en el detector.
 •Oscurer el campo de visión del detector con objetos grandes como, por ejemplo, muebles. No indicado para su uso en exteriores.

Instalación del detector
 1.Desenrosque el tornillo de la base del detector hasta aflojarlo; mantenga el tornillo en el producto (consulte la Fig. 2, paso 1).
 2.Levante la tapa del detector de la base y quite los ganchos de la parte superior (consulte la Fig. 2, paso 2).
 3.Fije la base a la pared a unos 1,5 m - 3,1 m (4,1 - 10 pies) del techo. Para llevar a cabo el montaje sobre una superficie plana, utilice un mínimo de 2 tornillos (DIN 7998).
 4.Configure la altura de montaje ajustando la posición del PCB (consulte la Fig. 4).
 5.Conecte los cables del detector (consulte las Fig. 4 y 9). Para una conexión de doble polo (puentes no utilizados) (Véase Fig. 9.1). Para una conexión de línea de línea doble (DEOL) (Véase Fig. 9.2)
 6.Seleccione la posición más adecuada para los puentes (consulte la Fig. 4). Para obtener más información, consulte la sección dedicada a la configuración del puente.
 7.Para aplicaciones cuyo montaje deba realizarse en el techo y que necesiten una cobertura de 90°, utilice el soporte de montaje giratorio opcional (número de pieza: AFU-0005).
 8.Sustituya la tapadera y apriete el tornillo a la base. (Véase Fig. 11)

Configuración de puentes

(Consulte la Fig. 5 para conocer las ubicaciones de los puentes en el detector.)
Puente de la alarma
 OFF (Desactivado): Alarma del circuito abierto
 ON (Activado): Valor de resistencia
Puente del tamper
 OFF (Desactivado): Tamper del circuito abierto
 ON (Activado): Valor de resistencia
Puente LED
 IZQUIERDA: LED apagado
 DERECHA: LED encendido
Puente del conteo de pulso Consulte la Fig. 5.
 LEFT (IZQUIERDA): Conteo de pulso 1 (se necesita una alta sensibilidad para la normativa EN50131-2-2)
 RIGHT (DERECHA): Conteo de pulso 2 (sensibilidad normal)
 OFF: Conteo de pulso 3 (sensibilidad bajo)

Lentes auxiliares

Para saber cómo colocar las tapas de las lentes auxiliares, consulte la Figura 10

Función PIR	LED rojo	Relé de alarma	Para restablecer
Inicio de sesión	Encendido de forma continua	Cerrado	Automáticamente tras 60 segundos
Alarma contra intrusos del PIR	Encendido de forma continua	Abrir (alarma)	Automáticamente después de al menos 2 segundos

Regulatory information

Supplier: Texecom Ltd, St. Crispin Way, Haslingden, Lancashire, BB4 4PW, UK.
Weee Directive: 2002/96/EC (WEEE directive): Products marked with this symbol cannot be disposed of as unsorted municipal waste in the European Union. For proper recycling, return this product to your local supplier upon the purchase of equivalent new equipment, or dispose of it at designated collection points. For more information see: www.recyclethis.info.
RoHS Directive: 2002/95/EC RoHS Compliant. Hereby, Texecom declares that this device does not contain lead, mercury, cadmium, hexavalent chromium, polybrominated biphenyls (PBB) or polybrominated depheny ethers (PBDE) in more than the percentage specified by EU directive 2002/95/EC, except exemptions stated in EU directive 2002/95/EC annex.
CE Directive: 2004/108/EC (CE directive): Hereby, Texecom declares that this device is in compliance with the essential requirements and other relevant provisions of Directive 2004/108/EC.
Maintenance: Test yearly by the installer
Warranty: 5 year replacement warranty
Security grade: EN Grade 2
Environmental class: Class II
Standards: EN50131-2-2
 The Premier Compact IR is not a complete alarm system, but only its part. Therefore Texecom does not accept any responsibility or liability for any damage that is claimed to be a result of an incorrect functioning of the Premier Compact IR detector. Texecom reserves the right to change the specification without a prior notice.

Información sobre la normativa

Proveedor: Texecom Ltd, St. Crispin Way, Haslingden, Lancashire, BB4 4PW, UK.
Directiva Weee: 2002/96/CE (directiva WEEE): Los productos marcados con este símbolo no se pueden eliminar como residuos urbanos sin clasificar en la Unión Europea. Para poder reciclarlo adecuadamente, devuelva este producto a su proveedor local al adquirir un equipo nuevo equivalente o elimínelo en los puntos de recogida designados para tal efecto. Para obtener más información, consulte: www.recyclethis.info.
Directiva RoHS: Cumple con la normativa RoHS 2002/95/CE. Por la presente, Texecom declara que este dispositivo no contiene plomo, mercurio, cadmio, cromo hexavalente, bifenilos polibrominados (PBB) ni éteres difenilicos polibromados (PBDE) en mayor concentración que la especificada en la directiva 2002/95/CE de la U.E., excepto en los casos en que así lo permita el anexo de dicha directiva.
Directiva CE: 2004/108/CE (directiva CE): Por la presente, Texecom declara que este dispositivo cumple con los requisitos esenciales y otras disposiciones relevantes de la Directiva 2004/108/CE.
Mantenimiento: Prueba anual realizada por el instalador
Garantía: Garantía de sustitución de 5 años
Grado de seguridad: EN Grado 2
Clase medioambiental: Clase II
Normativas: EN50131-2-2
 El Premier Compact IR no es un sistema de alarma completo, es únicamente una pieza. Por lo que Texecom no acepta responsabilidad alguna de cualquier daño que se atribuya como resultado de un funcionamiento incorrecto del detector de Premier Compact IR.
 Texecom se reserva el derecho a cambiar la especificación sin previo aviso.



Certificate Number: FM 35285
 The Premier Compact detectors are protected by UK & International Registered Designs. Premier Elite is a Trademark of Texecom Ltd. © 2011

Contact information: www.texe.com

